

凯福科技

- 高传动效率
- 高精度
- 高刚性
- 长寿命



丝杆步进电机系列

SCREW STEPPER MOTOR SERIES

外部驱动丝杆步进电机、滚珠丝杆步进电机、贯穿轴步进电机
可供选择

选型指南

第一步 品名的阅读方式

Y07-43D1-3001-08LC-210M

① ② ③ ④ ⑤ ⑥ ⑦

①	Y07—产品系列号
②	43—法兰尺寸20D1:20mm;28D1:28mm;43D1:42mm;59D1:57mm;59D3:86mm
③	D1—表示1.8度两相混合式步进电机 C-表示0.9度两相混合式步进电机
④	08—丝杆导程 02:2mm;04:4mm;以此类推
⑤	LC—电机类型 LC:外部驱动式(外部驱动式螺母材质:铜螺母,POM材质);GC:贯穿;GZ:滚珠;
⑥	210—丝杆长度 单位mm
⑦	M—M:刹车型;E:闭环型;D:双轴型

第二步 电机尺寸的选择(力的需求)

型号	法兰尺寸 mm	电流 A	最小推力 N.AT_RPS	匹配驱动器
Y07-20D1-0001-02LC-100	20	0.6	5N.at 10rps	脉冲型 驱控一体型 总线型
Y07-28D1-3411-02LC-100	28	1.0	20N.at 10rps	
Y07-43D1-3001-08LC-210	42	1.2	50N.at 10rps	
Y07-59D1-4404-10LC-200	57	3.0	100N.at 10rps	
Y09-59D3-1401-03LC-280	86	3.0	200N.at 5rps	

随着电机尺寸的增加,电机的输出推力相应增加。

第三步 导程的选择(力量和速度的需求)

在根据推力选择合适的电机尺寸后,选择合适的导程还要考虑速度和加速度。

丝杆步进电机的速度与推力成反比关系,即增加电机的运行速度,则会相应减少电机的推力。

为完善电机/丝杆的选择数据,请参考不同电机尺寸的速度/推力曲线。

尽管这两个步骤为电机/丝杆的选择提供了一个基础,但其它变量也必须考虑:

- 工作周期
- 可接受的背隙
- 系统寿命
- 加速/减速需求
- 环境因素
- 驱动条件
- 重复定位精度
- 水平或是垂直安装

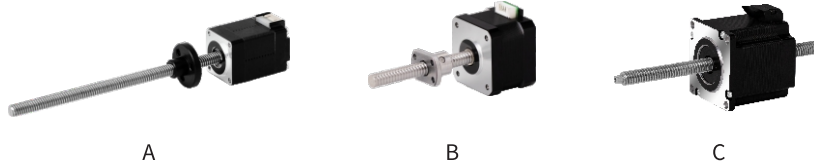
由于许多变量会影响到电机选型,所以在选型时,建议用户在确定方案前,进行实际测试或者联系本公司工程师。

※产品详情请查看官方网站:www.kaifull.net 下载3D/2D资料及使用手册。

技术概述(一)

● 丝杆步进电机类型

- A.外部驱动式
- B.滚珠丝杆式
- C.贯穿轴式



● 导程

每转前进的距离。所有螺杆都用导程列举, 导程=节距x螺纹头数。

● 节距

牙和牙之间的距离。在多头螺纹中, 节距=导程÷螺纹头数

● 导程精度

基于导程得出的实际位置与理论位置的偏差波动。

● 位置误差

实际值和理论值的接近程度。

● 重复定位精度

在特定条件下, 电机被指令到同一目标的位置范围的一致程度。

● 水平或是垂直应用

垂直负荷下需要考虑电机失电后的自滑现象, 必要时需考虑安装刹车装置以作保护。垂直负荷下还应将负荷本身重量考虑在负载计算中。水平应用丝杆不能承受悬挂负载。

● 丝杆全跳动

电机以安装止口为基准固定, 缓慢转动丝杆, 测量丝杆全长任意位置的径向跳动量。此定义只用于外驱电机。

● 张紧或是压紧负荷

对丝杆具有拉伸作用的负荷为张紧负荷。对丝杆具有挤压作用的负荷为压紧负荷。根据负荷的大小来设计组装丝杆。

● 振动和噪音

当电机运行频率接近电机固有振荡频率, 就会产生共振, 并发出较大噪音。1.8度步距角的混合式电机共振频率一般在200pps左右。微步驱动可以改善低频共振现象。

● 定位力矩

步进电机没有通电的情况下, 定子锁住转子的力矩。

● 驱动器

是指用来运行步进电机的电气控制装置, 包括电源、逻辑程序器、开关元件及确定步进速率的变频脉冲源。

● 动态力矩

在一定步进速率下电机所产生的力矩。动态力矩可由PULL IN(牵入)力矩或PULL OUT(牵出)力矩所表示。

● 保持力矩

步进电机通以额定电流但没有转动时, 定子锁住转子的力矩。

● 惯性

物体对加速度或减速的惯性测量值。此处用于指电机所要移动负载的惯性, 或电机转子的惯性。

● 线性步进增量(步长)

转子每旋转一个步距角, 使丝杆所产生的线性行程。

● 温升

温升是电机与环境的温度差, 是由电机发热引起的。运行中电机铁芯处在交变磁场中会产生铁损, 绕组通电后会产生铜损, 还有其它杂散损耗等, 都会使电机温度升高。是电机设计及运行中的一项重要指标。

● 单步进响应

电机进行完整的一步所要求的时间。

● 步进

是指电动机转子按从一个单拍励磁位置到下一个单拍励磁位置的转动。对于旋转电机步进为转子所转过的角度, 对于直线电机步进为直线距离。

● 步距角

是指当空载状态下的步进电机的相邻两相绕组被先后单拍励磁时, 它的轴按步进序列运行一步所能转过的角位移。即转子所生产的每一步旋转的角度, 测量单位为度(°)

● 负载力矩

阻力矩和惯性力矩之和。

● PULL OUT(牵出)力矩

在规定驱动条件下, 步进电机在给定脉冲频率下运行, 不丢步时转轴上所能承受的最大负载转矩。

● PULL IN(牵入)力矩

必须克服转子惯量的加速转矩, 以及加速时固定连接的外接负载和各种摩擦转矩。因此, 牵入力矩通常小于牵出力矩。

● 效率

有用功率对驱动功率的比值。

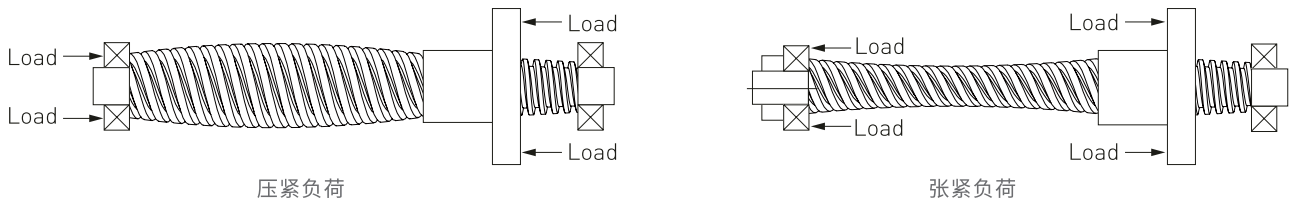
外部驱动
丝杆步进电机

滚珠丝杆步进电机

贯穿轴步进电机

丝杆步进电机

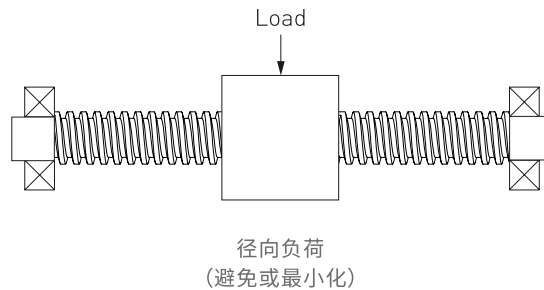
技术概述(二)



● 径向负荷

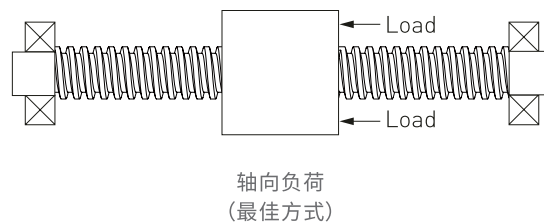
径向负荷是指与丝杆中心轴线垂直的负载。

一般情况下请避免这样的设计,除非有线导轨作支撑。



● 轴向负荷

轴向负荷是指与丝杆中心轴线平行的负载。



● 静负荷

丝杆静止状态下可承受的最大推力。

● 动负荷

丝杆处于运动状态下可承受的最大推力。

● 反向驱动力

反向驱动力是指轴向施加的可使螺母或丝杆旋转的推拉力。一般来说,丝杆效率大于50%就可能产生反推,丝杆效率低于35%可自锁。垂直负荷系统须考虑自锁(反推力)。

● 力矩

驱动丝杆系统所需要的力矩,包括:

1. 惯性扭矩
2. 摩擦阻力矩
3. 负载力矩

● 润滑

螺母材料通常含有自润滑材料,且工厂在出厂时已经涂覆特殊润滑剂,用户无需添加其他润滑剂。涂覆铁氟龙材料的丝杆系统一般不需要润滑剂。

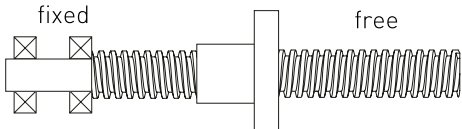
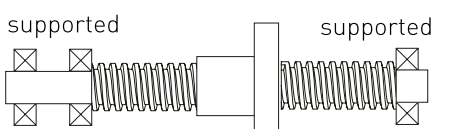
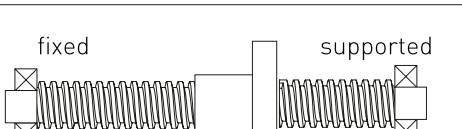
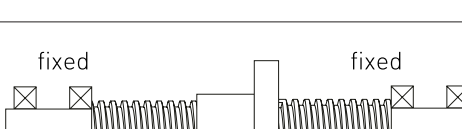
● 丝杆端部加工

标准公英制螺纹或按客户要求定制,具体请与公司的技术支持工程师确认。

技术概述(三)

● 丝杆端部固定方式

丝杆端部的安装和固定方式很大程度上影响了系统的性能。

端部固定类型	相对刚度	临界速度系数	临界负载系数
 <p>fixed free</p>	弱	0.32	0.25
 <p>supported supported</p>	中等	1.0	1.0
 <p>fixed supported</p>	较佳	1.55	2.0
 <p>fixed fixed</p>	最佳	2.24	4.0

● 柱状强度

当丝杆受挤压负载时,若负载大于丝杆的弹性支撑能力时,丝杆会由于弯曲或膨胀而失效。

● 临界速度

临界速度是指丝杆到达第一次谐振频率时的旋转速度,在这个速度下,丝杆会变形扭曲,系统会振动而变得不稳定。

几个变量会影响系统的临界速度

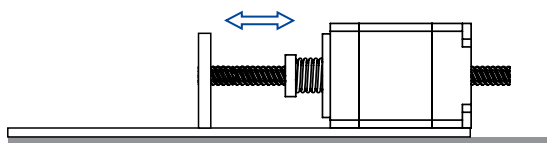
1. 导程
2. 转速
3. 端部固定方式
4. 轴向负荷
5. 螺杆直径
6. 轴向受力方式(张紧或压缩)

使用说明

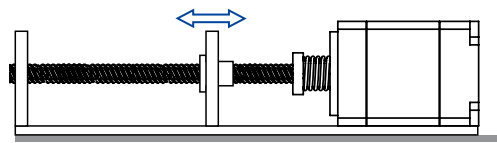
● 丝杆步进电机使用注意事项

1. 最常见的几种安装结构

1) 丝杆步进电机+导轨结构

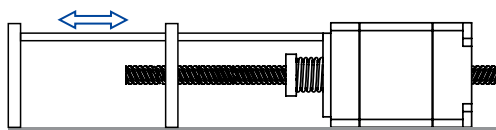


贯通轴式+导轨

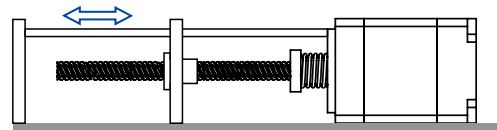


外部驱动+导轨

2) 丝杆步进电机+导柱结构

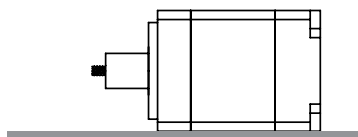


贯通轴式+导柱



外部驱动+导柱

3) 固定轴式丝杆步进电机, 直接连接负载结构



固定轴式, 直连负载

2. 使用注意事项

- 1) 电机各部分拆卸后可能导致异物的进入或者对各部分的组装精度造成不利影响, 请勿自行拆卸;
- 2) 注意保护丝杆不受到径向力, 在取用和安装电机过程中严禁用手直接提、拉、握丝杆;
- 3) 丝杆上出厂已涂覆专用油脂, 使用过程中无需再次添加润滑油脂。安装时注意保护油脂不被擦掉, 禁止加涂非本厂提供的润滑油脂;
- 4) 丝杆电机属精密部件, 为了保证螺母的寿命, 丝杆表面应注意防颗粒灰尘;
- 5) 禁止取用电机过程中电机跌落和电机的碰撞;
- 6) 注意引出线的保护, 不可用力提拉引出线;
- 7) 如为恒流驱动, 请将驱动器电流RMS均值电流设定为接近电机额定电流, 建议不超过额定电流, 过载电流可能会导致电机过热甚至烧坏;
- 8) 电机使用环境温度: $-22^{\circ}\text{C} \sim 55^{\circ}\text{C}$;
- 9) 电机运行中, 尽可能避免电机失步或顶死的现象, 为了保证寿命, 电机负载要低于运行速度时电机推力的50%。
固定轴式电机需限定在行程范围内做直线运动, 不得超程使用, 否则会造成内部螺母损伤; 电机使用过程中请避免冲击负载、急停、急启, 否则电机使用寿命将会受到影响, 具体应用请咨询销售工程师;
- 10) 电机贮存条件: 常温下贮存, 相对空气湿度不大于75%, 清洁, 通风良好, 且不能含有腐蚀性气体。

外部驱动
丝杆步进电机





滚珠丝杆步进电机

贯穿轴步进电机

丝杆步进电机

■ 选购配件

● 丝杆端部加工

	螺纹	根据实际丝杆外径大小来选择端部加工规格,具体联系公司的技术支持工程师确认。
	光轴	
	无加工	
	客户定制	

外部驱动
丝杆步进电机

滚珠丝杆步进电机

贯穿轴步进电机

丝杆步进电机

外部驱动丝杆步进电机

□ 20mm-86mm



特点

- ◆RoHS符合品 ◆角度误差±0.09° ◆绝缘耐压:500V AC/1分钟 ◆绝缘电阻:100MΩ ◆马达表面最高承受温度:100°C
- ◆湿度范围:20%RH-90%RH ◆螺母材质:POM

单出轴

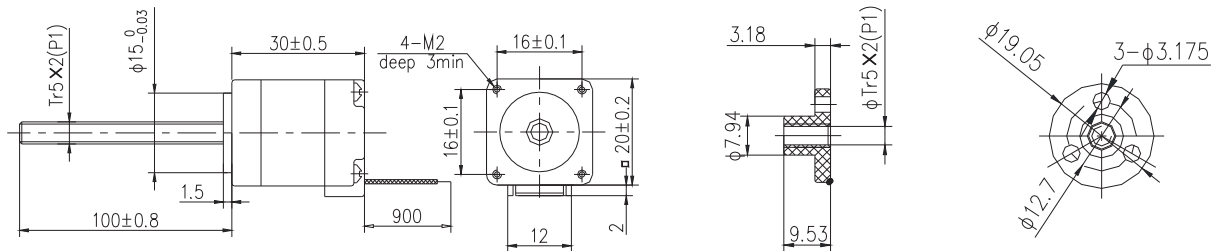
型号	法兰尺寸 mm	步距角 deg	电流 A	电阻 Ω	电感 mH	最小推力 N.AT_RPS	转子惯量 g.cm ²	引线数量 LEAD	质量 kg	马达长度 mm	驱动器
Y07-20D1-0001-02LC-100	20	1.8	0.6	6.5	1.7	5N at 10rps	2	4	0.06	30.5	总线型:Y2SD2-EC 脉冲型:Y2SED1-S
Y07-28D1-3411-02LC-100	28		1.0	2.2	1.2	50N at 10rps	9		0.12	34.0	
Y07-43D1-3001-08LC-210	42		1.2	1.9	4.5	50N at 10rps	57		0.35	40.0	
Y07-59D1-4404-10LC-200	57		3.0	1.1	3.2	100N at 10rps	280		0.62	56.0	
Y09-59D3-1401-03LC-280	86		3.0	1.2	12	200N at 5rps	1400		2.0	76.0	

丝杆规格

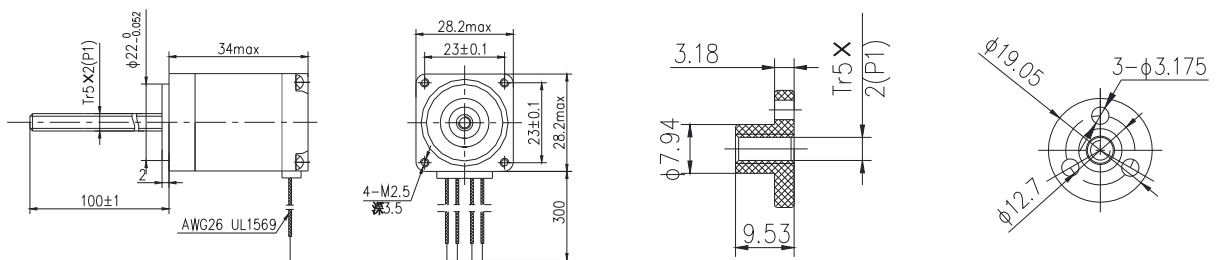
型号	导程	轴长
Y07-20D1-0001-02LC-100	2mm	100mm
Y07-28D1-3411-02LC-100	2mm	100mm
Y07-43D1-3001-08LC-210	8mm	210mm
Y07-59D1-4404-10LC-200	10mm	200mm
Y09-59D3-1401-03LC-280	3mm	280mm

尺寸 (单位mm)

● Y07-20D1-0001-02LC-100



● Y07-28D1-3411-02LC-100



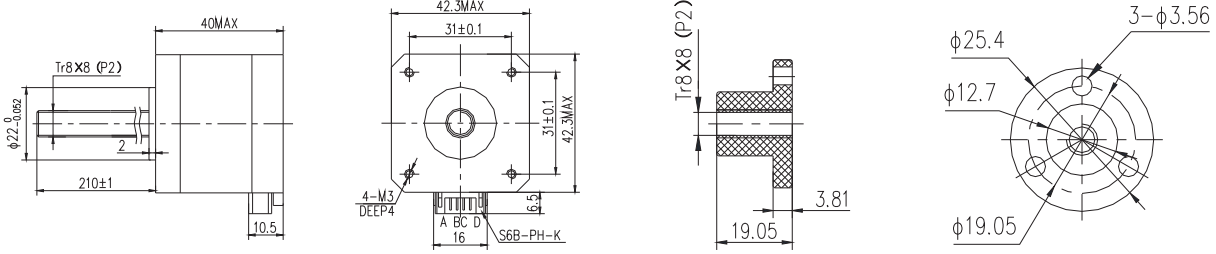
外部驱动
丝杆步进电机

滚珠丝杆步进电机

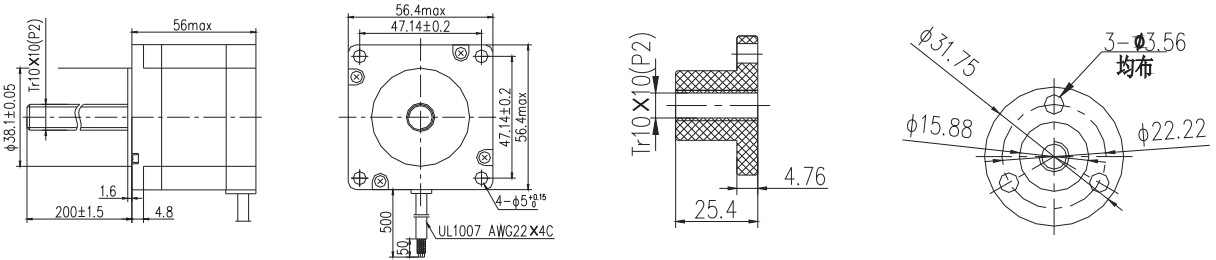
贯穿轴步进电机

丝杆步进电机

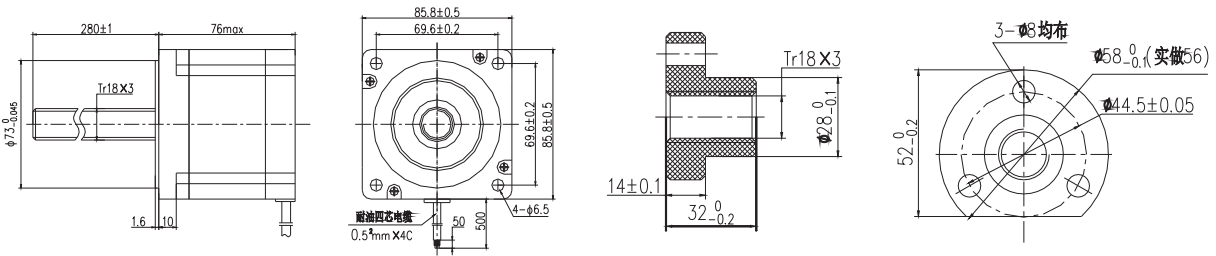
● Y07-43D1-3001-08LC-210



● Y07-59D1-4404-10LC-200

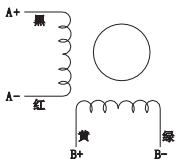


● Y09-59D3-1401-03LC-280

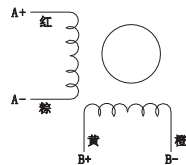


■ 接线图

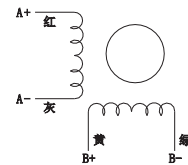
Y07-20D1-0001-02LC-100



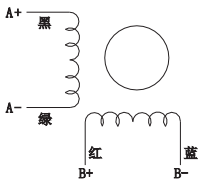
Y07-28D1-3411-02LC-100



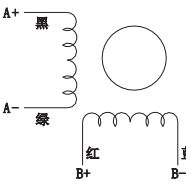
Y07-43D1-3001-08LC-210



Y07-59D1-4404-10LC-200



Y09-59D3-1401-03LC-280



外部驱动
丝杆步进电机
滚珠丝杆步进电机
贯穿轴步进电机

丝杆步进电机

消间隙螺母丝杆电机

□ 20mm-57mm



特点

- ◆RoHS符合品 ◆角度误差±0.09° ◆绝缘耐压:500V AC/1分钟 ◆绝缘电阻:100MΩ ◆马达表面最高承受温度:100°C
- ◆湿度范围:20%RH-90%RH ◆螺母材质:POM

单出轴

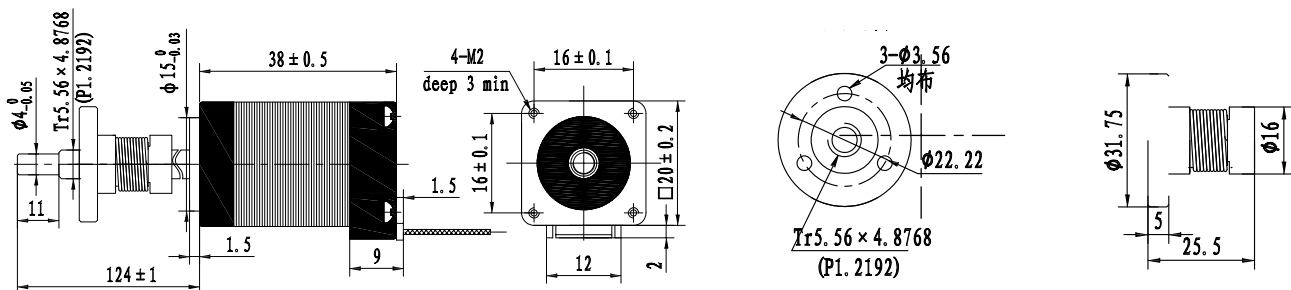
型号	法兰尺寸 mm	步距角 deg	电流 A	电阻 Ω	电感 mH	最小推力 N.AT_RPS	转子惯量 g.cm ²	引线数量 LEAD	质量 kg	马达长度 mm	驱动器
Y07-20D1-1002-05LC-124X	20	1.8	0.6	9.0	3.0	5N at 10rps	2	4	0.06	38	总线型:Y2SD2-EC 脉冲型:Y2SED1-S
Y07-28D1-3407-01LC-75X	28		0.4	11.9	6.7	20N at 10rps	9		0.12	34	
Y07-35D1-5401-04LC-177X	35		1.5	2.3	2.8	50N at 10rps	26		0.28	48	
Y07-43D1-3001-04LC-100X	42		1.5	1.9	4.5	50N at 10rps	57		0.35	40	
Y07-43D1-5005-04LC-177X	42		1.5	2.0	3.85	50N at 10rps	82		0.40	48	
Y07-59D55-4404-10LC-300X	57		3.0	1.1	4.0	100N at 10rps	280		0.82	56	

丝杆规格

型号	导程	轴长
Y07-20D1-1002-05LC-124X	5mm	124mm
Y07-28D1-3407-01LC-75X	1mm	75mm
Y07-35D1-5401-04LC-177X	4mm	177mm
Y07-43D1-3001-04LC-100X	4mm	100mm
Y07-43D1-5005-04LC-177X	4mm	177mm
Y07-59D55-4404-10LC-300X	10mm	300mm

尺寸 (单位mm)

● Y07-20D1-1002-05LC-124X



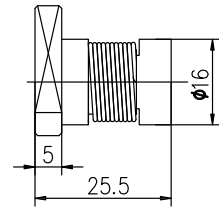
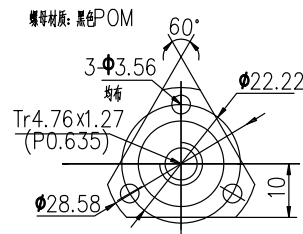
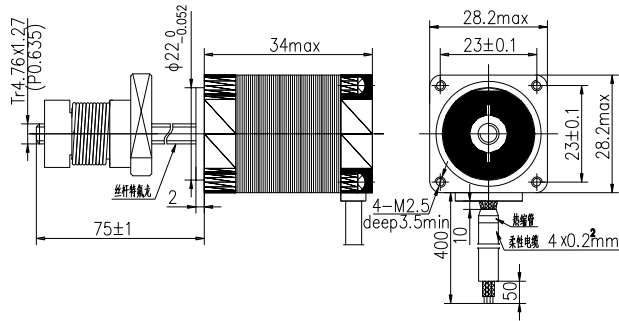
外部驱动
丝杆步进电机

滚珠丝杆步进电机

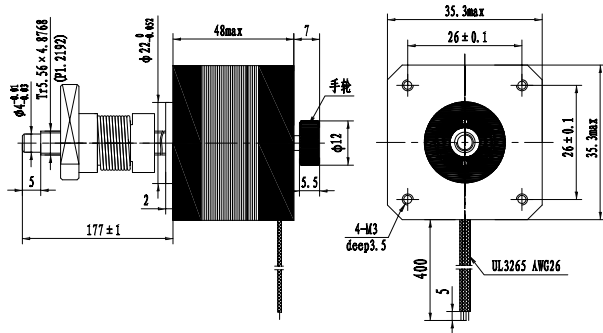
贯穿轴步进电机

丝杆步进电机

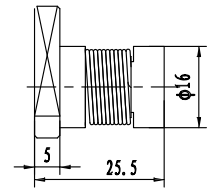
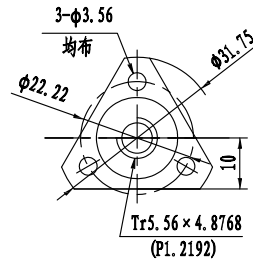
● Y07-28D1-3407-01LC-75X



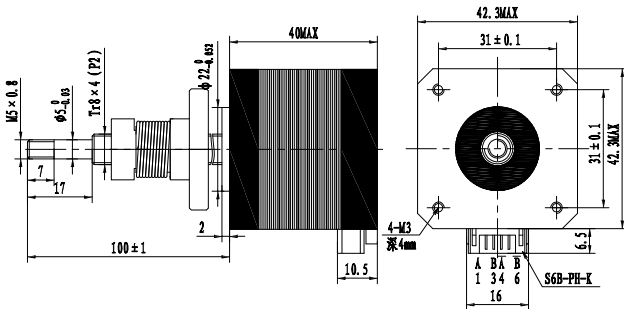
● Y07-35D1-5401-04LC-177X



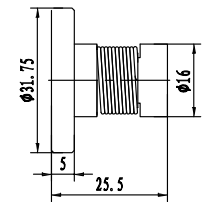
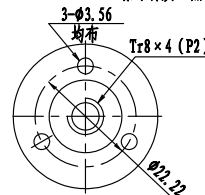
消隙螺母材质: 黑色POM



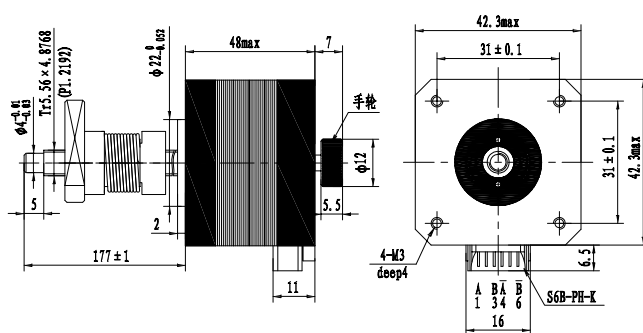
● Y07-43D1-3001-04LC-100X



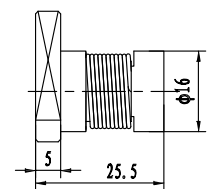
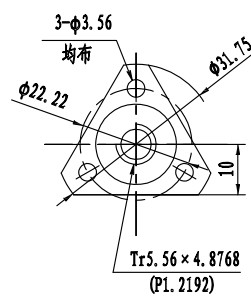
螺母材质: 黑色POM



● Y07-43D1-5005-04LC-177X



消隙螺母材质: 黑色POM

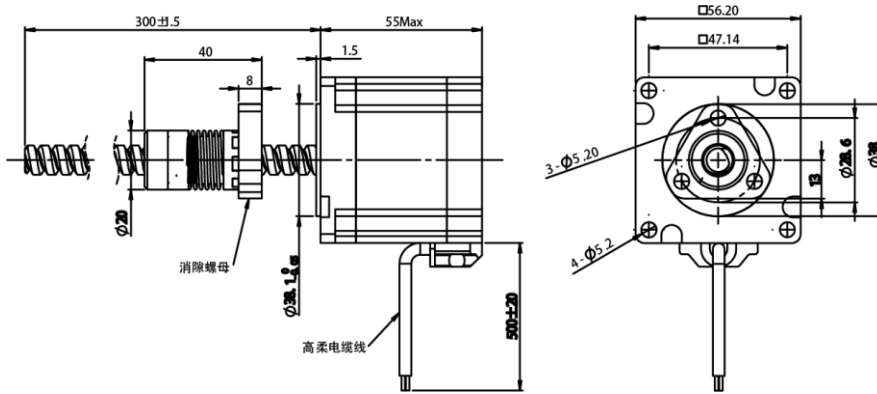


外部驱动
丝杆步进电机
滚珠丝杆步进电机
贯穿轴步进电机

丝杆步进电机

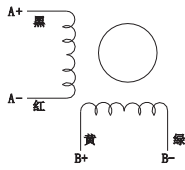
消间隙螺母丝杆电机

● Y07-59D55-4404-10LC-300X

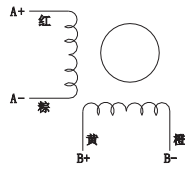


■ 接线图

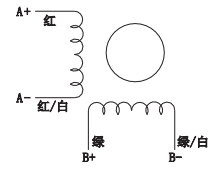
Y07-20D1-1002-05LC-124X



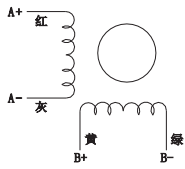
Y07-28D1-3407-01LC-75X



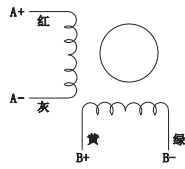
Y07-35D1-5401-04LC-177X



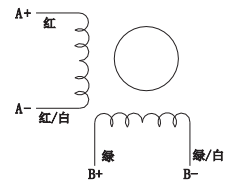
Y07-43D1-3001-04LC-100X



Y07-43D1-5005-04LC-177X



Y07-59D55-4404-10LC-300X



外部驱动
丝杆步进电机

滚珠丝杆步进电机

贯穿轴步进电机

丝杆步进电机

滚珠丝杆步进电机

□ 20mm-57mm



特点

- ◆RoHS符合品 ◆角度误差±0.09° ◆绝缘耐压:500V AC/1分钟 ◆绝缘电阻:100MΩ ◆马达表面最高承受温度:100°C
- ◆湿度范围:20%RH-90%RH ◆螺母材质:滚珠螺母

单出轴 (请勿将螺母从滚珠丝杆上取出)

型号	法兰尺寸 mm	步距角 deg	电流 A	电阻 Ω	电感 mH	最小推力 N.AT_RPS	转动惯量 g.cm ²	引线数量 LEAD	质量 kg	马达长度 mm	驱动器
Y07-20D1-1002-01GZ-100	20	1.8	0.60	9.0	3.0	5N at 10rps	3	4	0.18	38	总线型:Y2SD2-EC 脉冲型:Y2SED1-S
Y07-28D1-3401-01GZ-100	28		0.75	6.5	4.5	20N at 10rps	9		0.18	34	
Y07-43D1-1070-02GZ-102	42		1.50	1.56	2.4	50N at 10rps	38		0.20	34	
Y07-43D1-3001-02GZ-240M	42		1.67	1.9	4.5	50N at 10rps	57		0.24	74	
Y07-59D1-4404-04GZ-180	57		3.00	1.1	3.2	100N at 10rps	280		0.70	56	

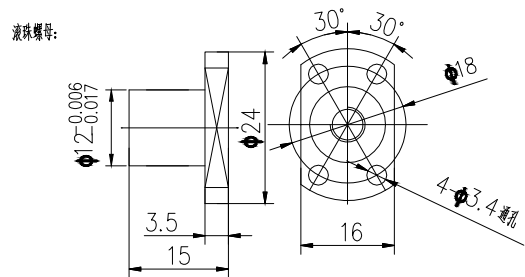
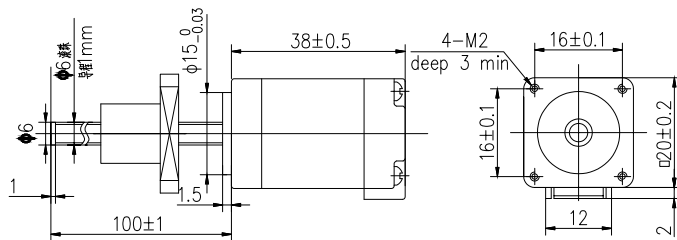
丝杆规格

型号	导程	轴长
Y07-20D1-1002-01GZ-100	1mm	100mm
Y07-28D1-3401-01GZ-100	1mm	100mm
Y07-43D1-1070-02GZ-102	2mm	102mm
Y07-59D1-4404-04GZ-180	4mm	180mm

型号	导程	轴长	刹车类型	刹车电压	刹车功率	刹车力矩	刹车反应时间	刹车接线
Y07-43D1-3001-02GZ-240M	2mm	240mm	断电刹车	DC24V	5W	0.0N.M	50ms	红 (24V+) 黑 (GND)

尺寸 (单位mm)

● Y07-20D1-1002-01GZ-100



外部驱动
丝杆步进电机

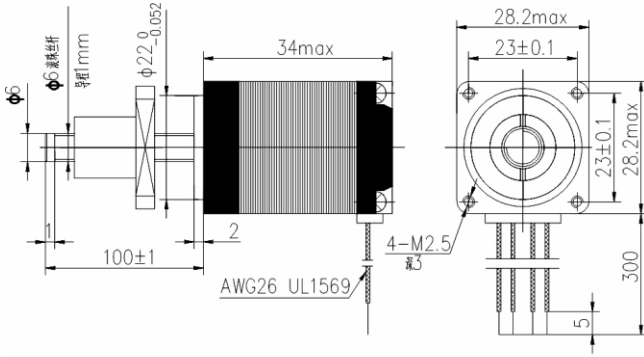
滚珠丝杆步进电机

贯穿轴步进电机

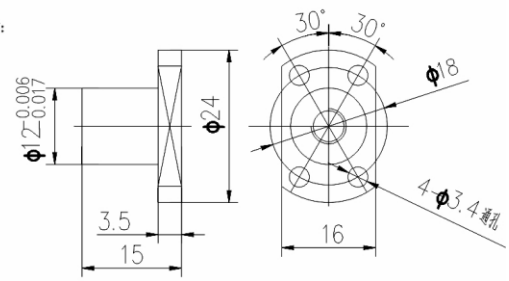
丝杆步进电机

滚珠丝杆步进电机

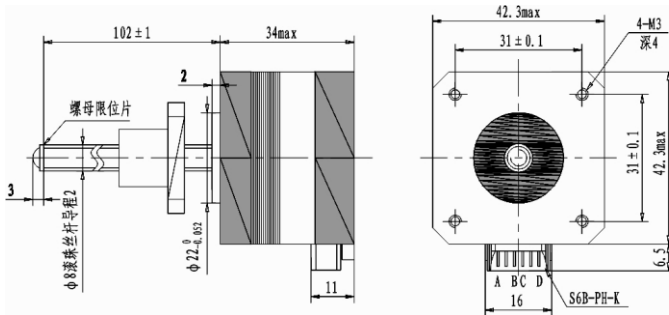
● Y07-28D1-3401-01GZ-100



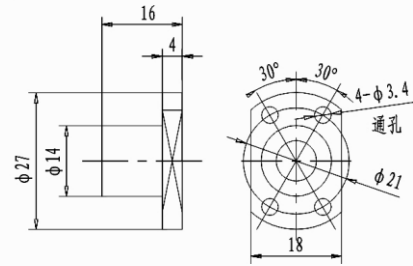
滚珠螺母:



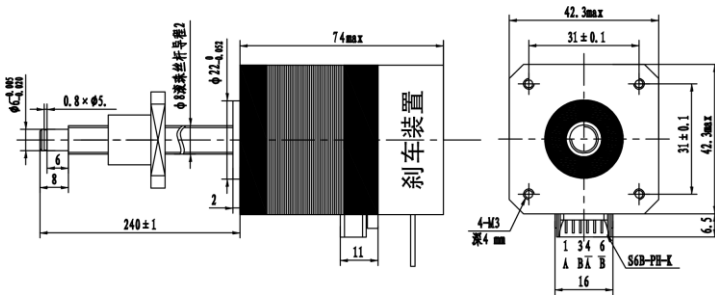
● Y07-43D1-1070-02GZ-102



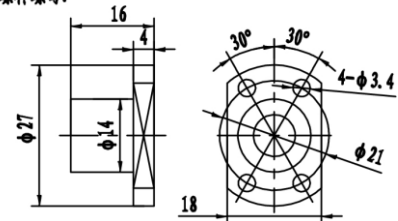
滚珠螺杆螺母:



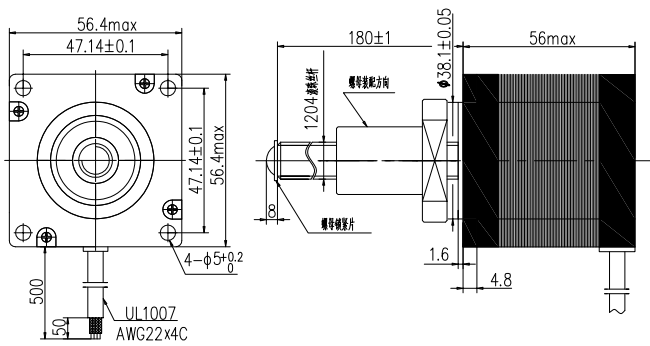
● Y07-43D1-3001-02GZ-240M



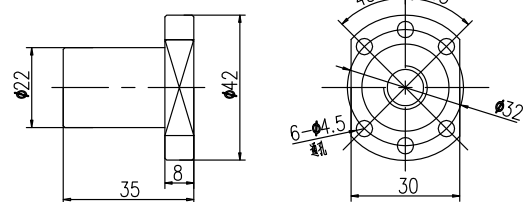
滚珠螺杆螺母:



● Y07-59D1-4404-04GZ-180



滚珠丝杆螺母:



外部驱动
丝杆步进电机

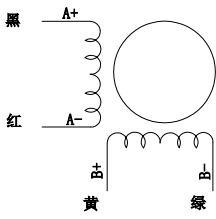
滚珠丝杆步进电机

贯穿轴步进电机

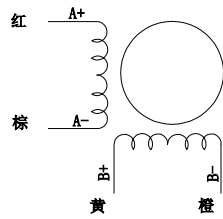
丝杆步进电机

■ 接线图

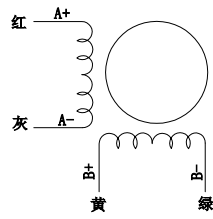
Y07-20D1-1002-01GZ-100



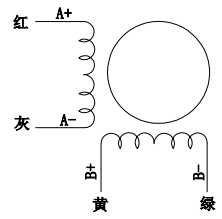
Y07-28D1-3401-01GZ-100



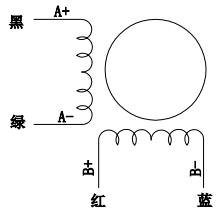
Y07-43D1-1070-02GZ-102



Y07-43D1-3001-02GZ-240M



Y07-59D1-4404-04GZ-180



- 外部驱动
丝杆步进电机
- 滚珠丝杆步进电机
- 贯穿轴步进电机

丝杆步进电机

闭环滚珠丝杆步进电机

□ 20mm-57mm



特点

- ◆RoHS符合品 ◆角度误差±0.09° ◆绝缘耐压:500V AC/1分钟 ◆绝缘电阻:100MΩ ◆马达表面最高承受温度:100°C
- ◆湿度范围:20%RH-90%RH ◆螺母材质:滚珠螺母

单出轴 (请勿将螺母从滚珠丝杆上取出)

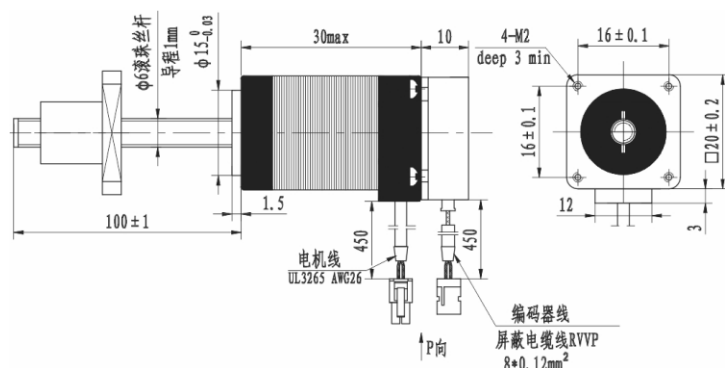
型号	法兰尺寸 mm	步距角 deg	电流 A	电阻 Ω	电感 mH	最小推力 N.AT_RPS	转动惯量 g.cm ²	引线数量 LEAD	质量 kg	马达长度 mm	驱动器
Y07-20D1-0404-01GZ-100E	20	1.8	0.7	4.0	1.2	5N at 10rps	2	4	0.06	30	总线型:Y2SS3-EC 脉冲型:Y2SS3
Y07-28D1-3401-02GZ-180E	28		0.67	6.5	3.2	20N at 10rps	9		0.14	34	
Y07-43D1-1470-02GZ-125E	42		1.5	1.56	2.4	50N at 10rps	38		0.20	34	
Y07-59D1-4404-04GZ-100E	57		3.0	1.1	3.2	100N at 10rps	280		1.20	56	

丝杆规格

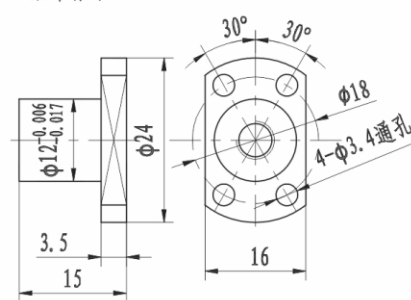
型号	导程	轴长
Y07-20D1-0404-01GZ-100E	1mm	100mm
Y07-28D1-3401-02GZ-180E	2mm	180mm
Y07-43D1-1470-02GZ-125E	2mm	125mm
Y07-59D1-4404-04GZ-100E	4mm	100mm

尺寸 (单位mm)

● Y07-20D1-0404-01GZ-100E



滚珠螺母:



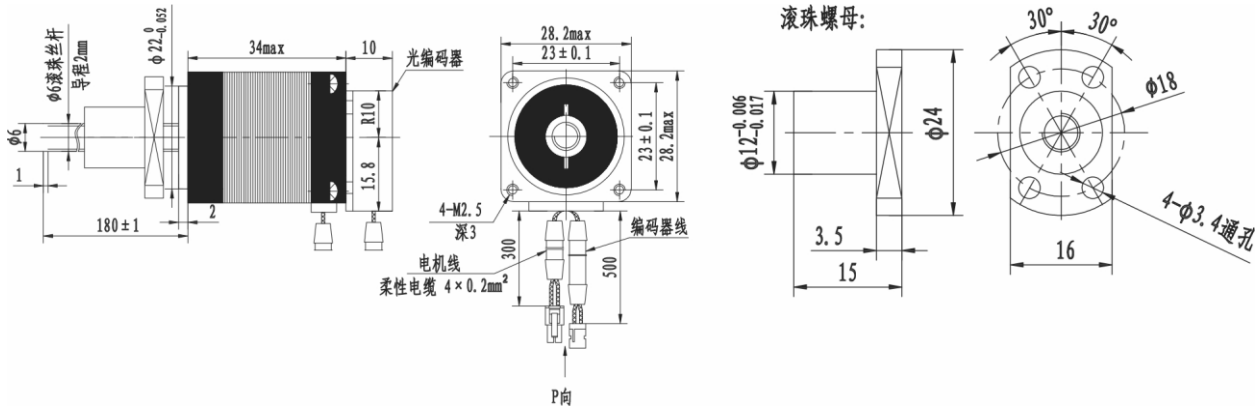
外部驱动
丝杆步进电机

滚珠丝杆步进电机

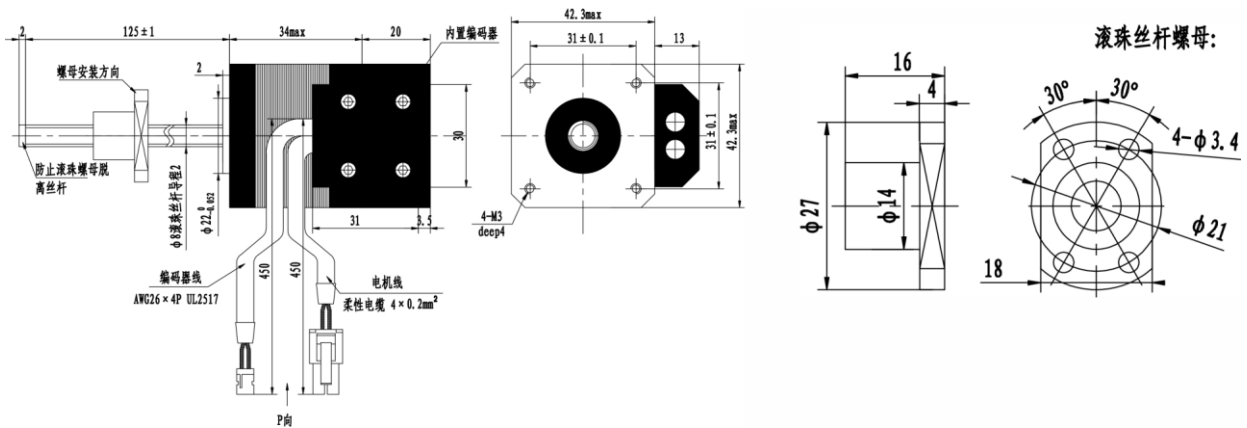
贯穿轴步进电机

丝杆步进电机

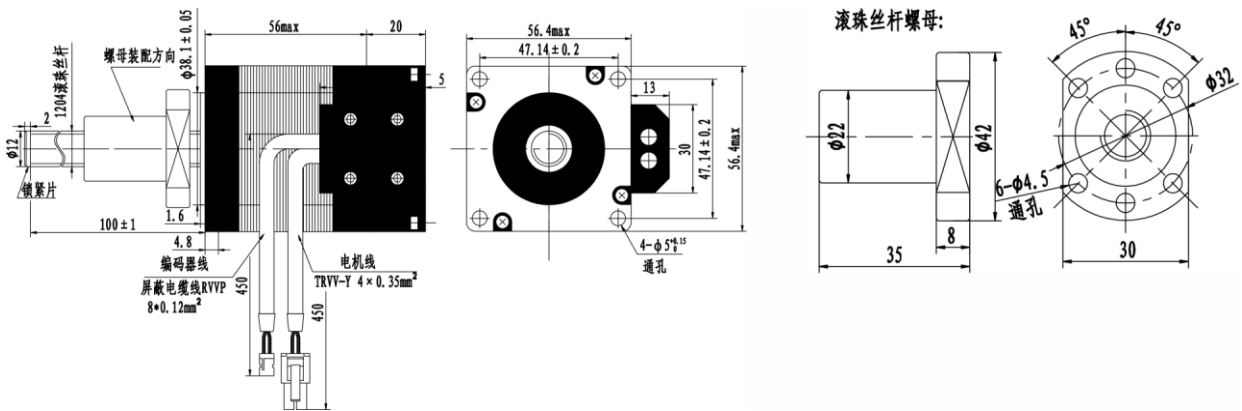
● Y07-28D1-3401-02GZ-180E



● Y07-43D1-1470-02GZ-125E

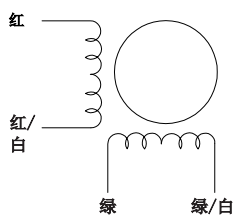


● Y07-59D1-4404-04GZ-100E

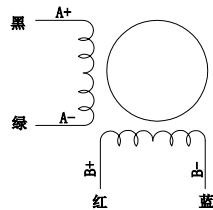


■ 接线图

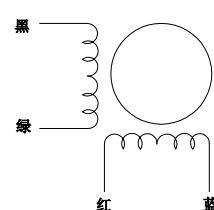
Y07-20D1-0404-01GZ-100E



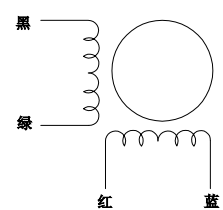
Y07-28D1-3401-02GZ-180E



Y07-43D1-1470-02GZ-125E



Y07-59D1-4404-04GZ-100E



贯穿轴步进电机

□ 20mm-86mm



特点

- ◆RoHS符合品 ◆角度误差±0.09° ◆绝缘耐压:500V AC/1分钟 ◆绝缘电阻:100MΩ ◆马达表面最高承受温度:100°C
- ◆湿度范围:20%RH-90%RH

单出轴

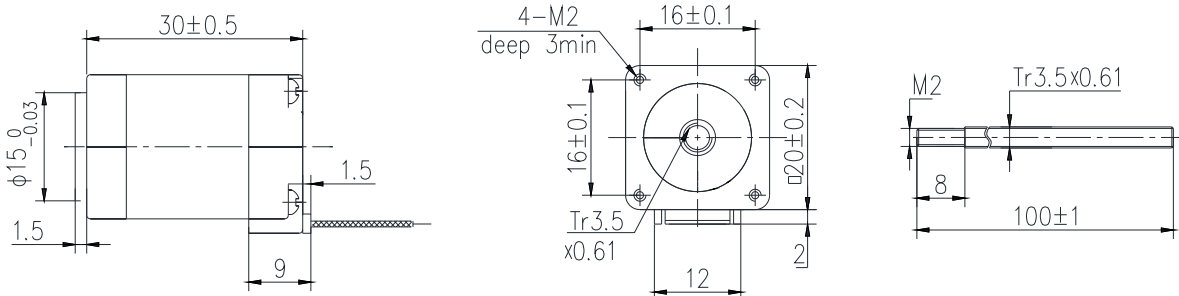
型号	法兰尺寸 mm	步距角 deg	电流 A	电阻 Ω	电感 mH	最小推力 N.AT_RPS	转子惯量 g.cm ²	引线数量 LEAD	质量 kg	马达长度 mm	驱动器
Y07-20D1-0001-61GC-100	20	1.8	0.50	6.5	1.7	5N at 10rps	2	4	0.06	30.5	总线型:Y2SD2-EC 脉冲型:Y2SED1-S
Y07-28D1-0401-02GC-200	28		0.75	7.5	4.5	20N at 10rps	12		0.18	41	
Y07-43D1-3001-04GC-170	42		1.67	1.9	4.5	50N at 10rps	57		0.24	40	
Y07-59D1-4404-04GC-170	57		3.00	1.1	3.2	100N at 10rps	280		0.68	56	
Y09-59D3-1403-03GC-480	86		4.00	0.5	3.7	200N at 10rps	1400		1.40	76	脉冲型:Y2SED2

丝杆规格

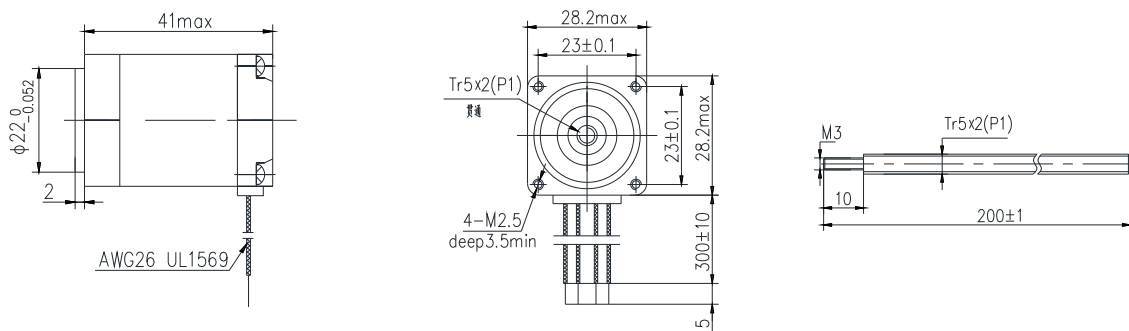
型号	导程	轴长
Y07-20D1-0001-61GC-100	0.61mm	100mm
Y07-28D1-0401-02GC-200	2mm	200mm
Y07-43D1-3001-04GC-170	4mm	170mm
Y07-59D1-4404-04GC-170	4mm	170mm
Y09-59D3-1403-03GC-480	3mm	480mm

尺寸 (单位mm)、接线图

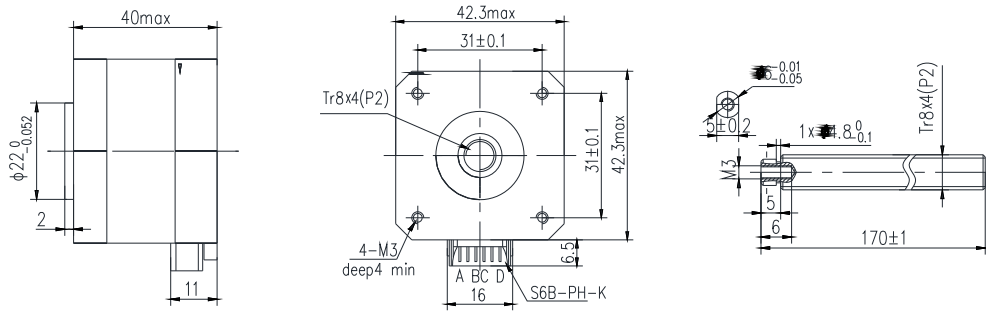
● Y07-20D1-0001-61GC-100



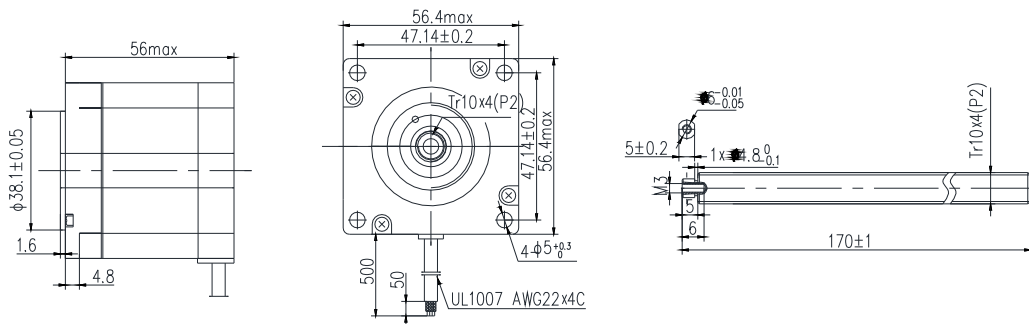
● Y07-28D1-0401-02GC-200



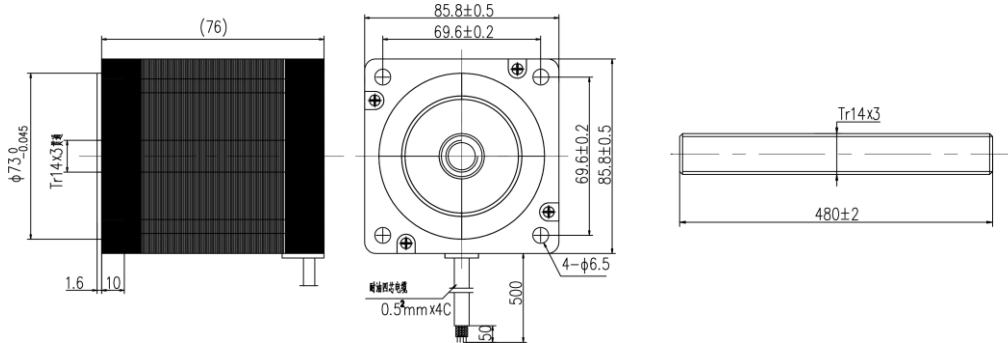
● Y07-43D1-3001-04GC-170



● Y07-59D1-4404-04GC-170

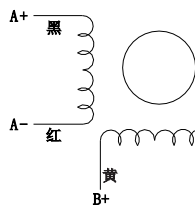


● Y09-59D3-1403-03GC-480

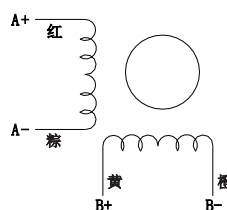


■ 接线图

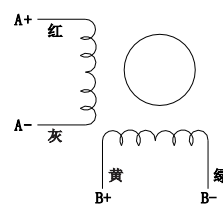
Y07-20D1-0001-61GC-100



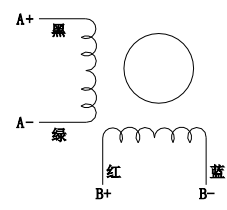
Y07-28D1-0401-02GC-200



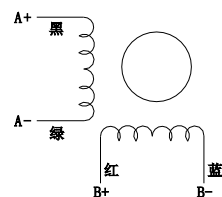
Y07-43D1-3001-04GC-170



Y07-59D1-4404-04GC-170



Y09-59D3-1403-03GC-480



外部驱动
丝杆步进电机
滚珠丝杆步进电机
贯穿轴步进电机

丝杆步进电机

贯穿滚珠丝杆电机

□ 28mm-57mm

■ 特点

- ◆RoHS符合品 ◆角度误差±0.09° ◆绝缘耐压:500V AC/1分钟 ◆绝缘电阻:100MΩ ◆马达表面最高承受温度:100°C
- ◆湿度范围:20%RH-90%RH

单出轴

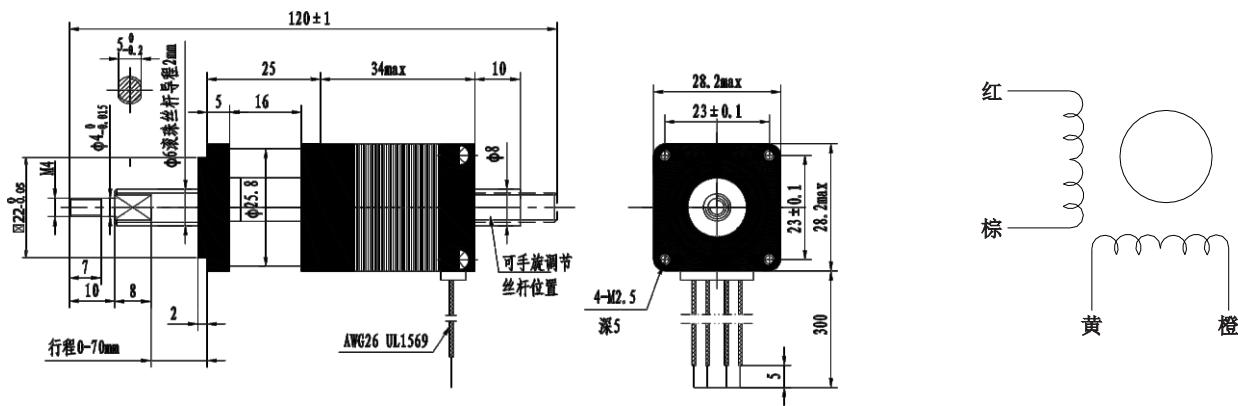
型号	法兰尺寸 mm	步距角 deg	电流 A	电阻 Ω	电感 mH	最小推力 N.AT_RPS	转子惯量 g.cm ²	引线数量 LEAD	质量 kg	马达长度 mm	驱动器
Y07-28D34-3401-02GCZ-70	28	1.8	0.75	6.5	4.5	10N at 10rps	12	4	0.20	34	总线型:Y2SD2-EC 脉冲型:Y2SED1-S
Y07-43D48-5005-02GCZ-200	42		1.50	2.0	3.5	5N at 10rps	57		0.26	48	
Y07-59D55-5512-04GCZ-300	57		3.00	1.1	4.5	200N at 10rps	280		0.70	55	
Y07-59D55-5512-10GCZ-300	57		3.00	1.1	4.5	100N at 10rps	280		0.70	54.5	

丝杆规格

型号	导程	丝杆直径
Y07-28D34-3401-02GCZ-70	2mm	6mm
Y07-43D48-5005-02GCZ-200	2mm	8mm
Y07-59D55-5512-04GCZ-300	4mm	12mm
Y07-59D55-5512-10GCZ-300	10mm	12mm

■ 尺寸 (单位mm)、接线图

● Y07-28D34-3401-02GCZ-70



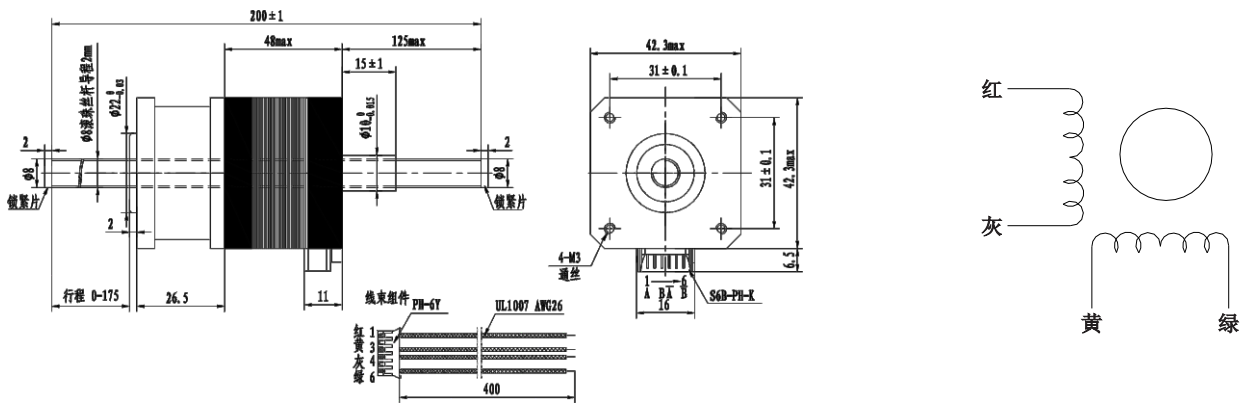
外部驱动
丝杆步进电机

滚珠丝杆步进电机

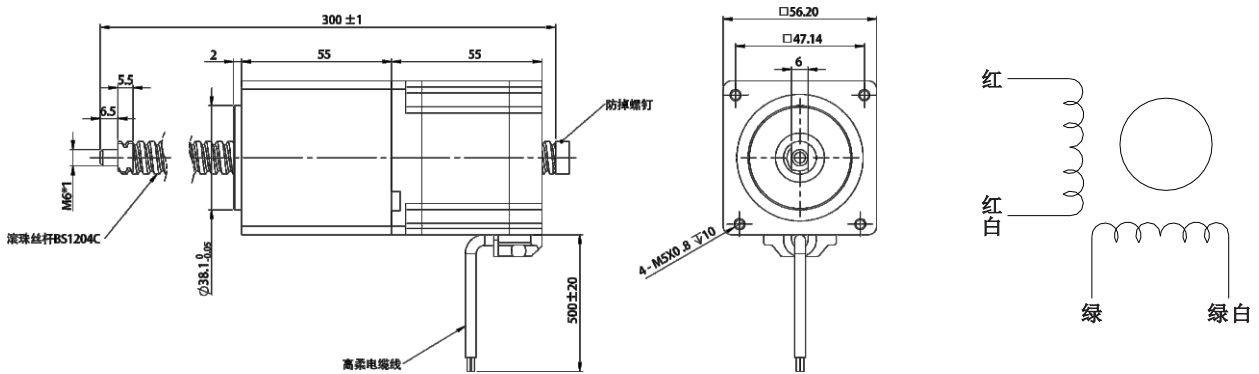
贯穿轴步进电机

丝杆步进电机

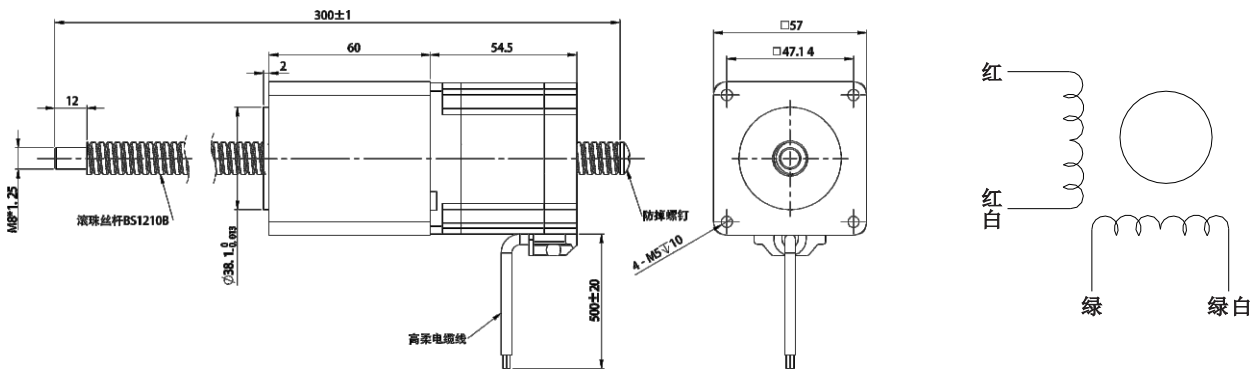
● Y07-43D48-5005-02GCZ-200



● Y07-59D55-5512-10GCZ-300



● Y07-59D55-5512-04GCZ-300



外部驱动
丝杆步进电机

滚珠丝杆步进电机

贯穿轴步进电机

丝杆步进电机

刹车丝杆步进电机

□ 42mm-57mm



特点

- ◆RoHS符合品 ◆角度误差±0.09° ◆绝缘耐压:500V AC/1分钟 ◆绝缘电阻:100MΩ ◆马达表面最高承受温度:100°C
- ◆湿度范围:20%RH-90%RH ◆螺母材质:C3604

单出轴

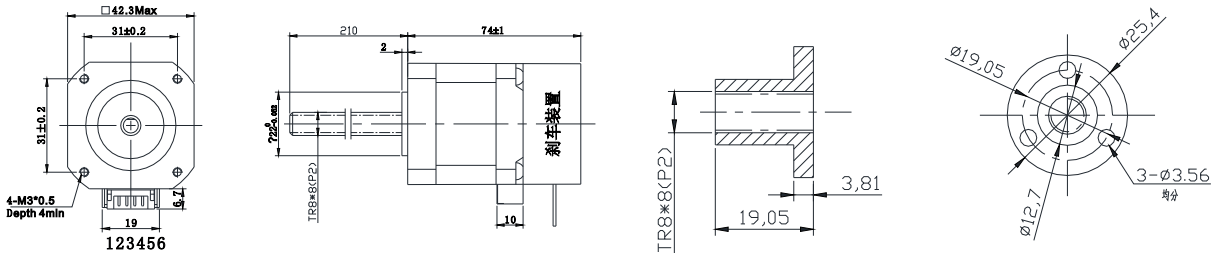
型号	法兰尺寸 mm	步距角 deg	电流 A	电阻 Ω	电感 mH	最小推力 N.AT_RPS	转子惯量 g.cm ²	引线数量 LEAD	质量 kg	马达长度 mm	驱动器
Y07-43D1-3001-08LC-210M	42	1.8	1.5	1.9	4.5	50N at 10rps	57	4	0.31	75	总线型:Y2SD2-EC 脉冲型:Y2SED1-S
Y07-59D1-4404-10LC-200M	57		3.0	1.1	3.2	100N at 10rps	280		0.71	93	

丝杆规格

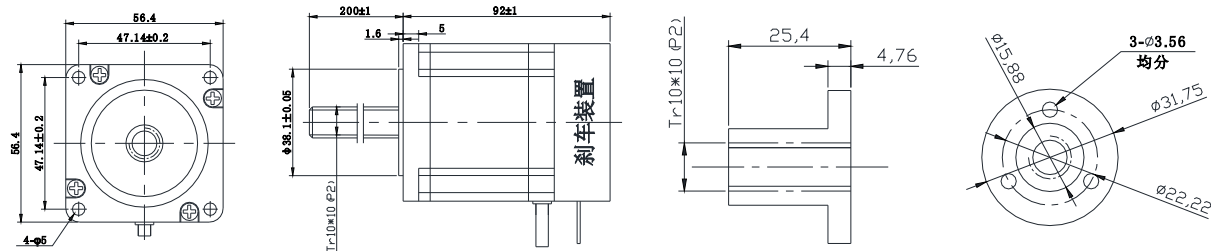
型号	导程	轴长	刹车类型	刹车电压	刹车功率	刹车力矩	刹车反应时间	刹车接线
Y07-43D1-3001-08LC-210M	8mm	210mm	断电刹车	DC24V	5W	0.6N.M	50ms	红 (24V+) 黑 (GND)
Y07-59D1-4404-10LC-200M	10mm	200mm			4W	1.5N.M		红 (24V+) 黑 (GND)

尺寸 (单位mm)、接线图

● Y07-43D1-3001-08LC-210M

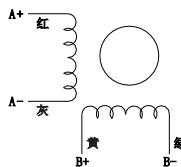


● Y07-59D1-4404-10LC-200M

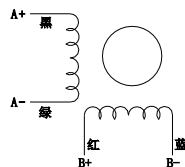


接线图

Y07-43D1-3001-08LC-210M



Y07-59D1-4404-10LC-200M



丝杆步进电机

外部驱动
丝杆步进电机

滚珠丝杆步进电机

贯穿轴步进电机