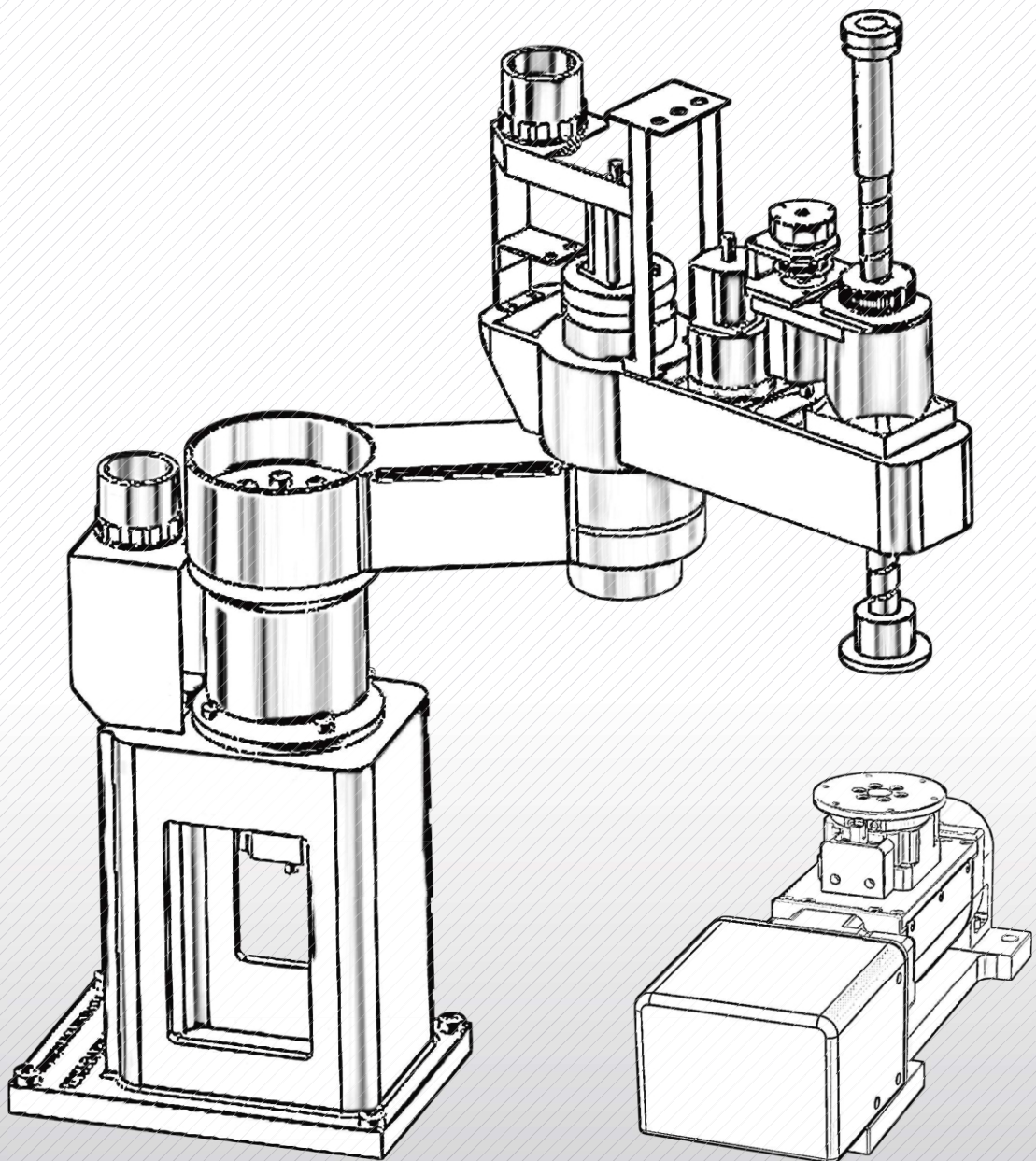


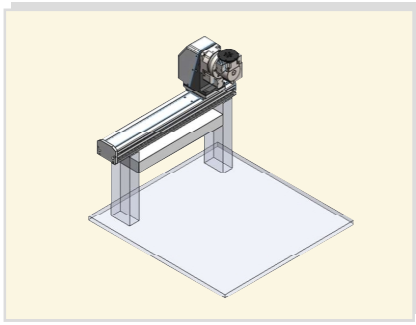
# For **S** Axis More easier

三維應用新方案 **V.S** 曲面運動新選擇  
New project of three-dimensional New options of curve kinematic

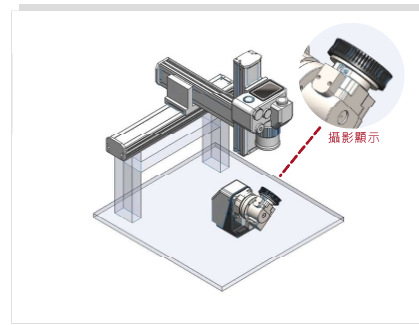
一個軸向的旋轉運動是一個弧線的移動  
二個軸向的同時旋轉運動是一個球面的轉動  
此為極座標運動. 它具備了Robot的運動模式  
**YKDR**便是在以此為基礎所研製的產品



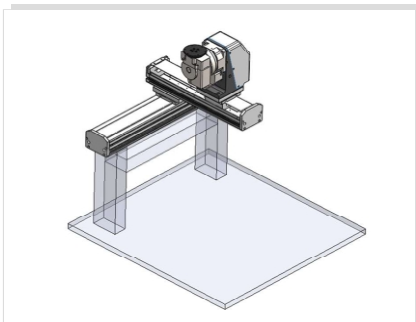
# 高精度・三維軌跡的選擇



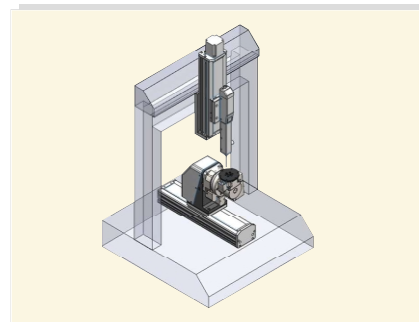
三軸使用 (A+B+X)



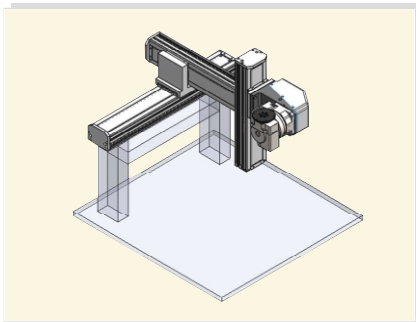
YKDR直線模組：3D檢測應用



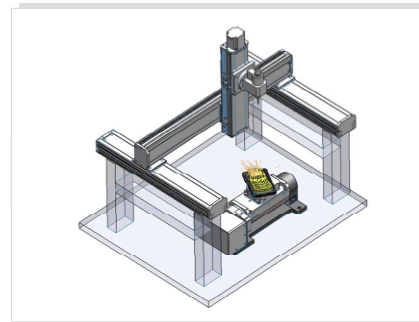
四軸使用 (A+B+X+Y)



YKDR直線模組：3維點膠、塗膠應用



五軸使用 (A+B+X+Y+Z)

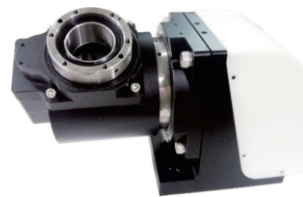


YKDR直線模組：激光加工多面翻轉、雕刻、切割，3D檢測...等應用

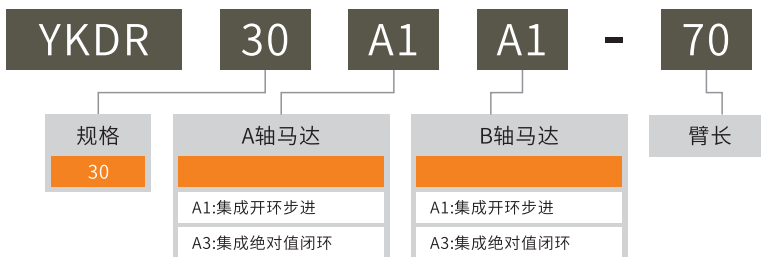
## 二维旋转模组AB轴

### □ YKDR 30 A1 A1 - 70

精巧 便利 精准 多功能



#### 品名的阅读方式

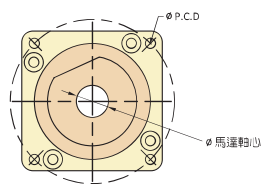
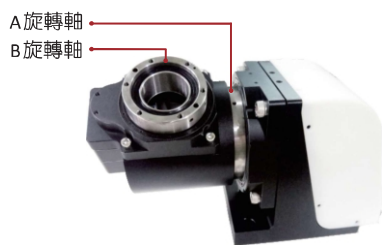


#### 规格

● 三维应用新方案&曲面运动新选择, 一个轴向的旋转运动是一个弧线的移动, 二个轴向的同时旋转运动是一个球面的转动, 此为极坐标运动, 它具备了Robot的运动模式, YKDR便是在此为基础所研制的产品。

型号/规格		YKDR 30
容许转矩	N·m	5
容许荷重	kg	3
旋转角度	A轴	±180°
	B轴	360°
旋转精度	A轴	1-3arc-min
	B轴	1-3arc-min
重覆精度	A轴	≤±15arc-sec
	B轴	≤±15arc-sec
最大旋转半径	mm	77
二维同心度	mm	±0.02
二维平行度	mm	±0.02
盘面旋转振幅		±0.005
减速比 i	A轴	1:18
	B轴	1:10
允许旋转速度		1080°/sec
防护等级		IP40
马达	A轴	42型步进马达
	B轴	42型步进马达
质量	kg	3

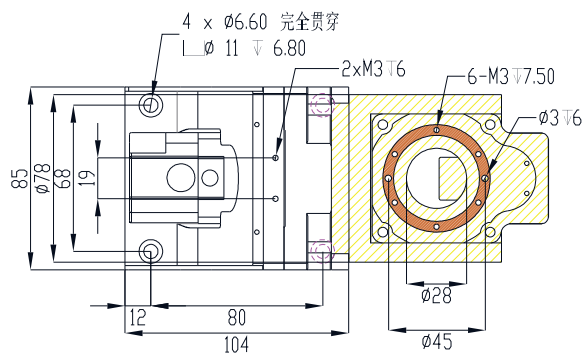
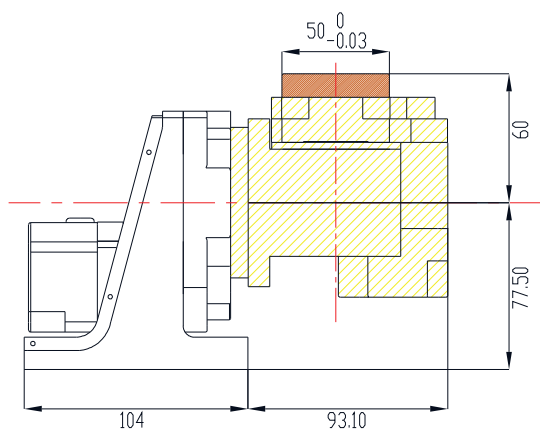
产品结构图



馬達法蘭標示圖

尺寸图

YKDR30



# 二维旋转模组AB轴

## YKDR 40 V1 T1 - 100

精巧

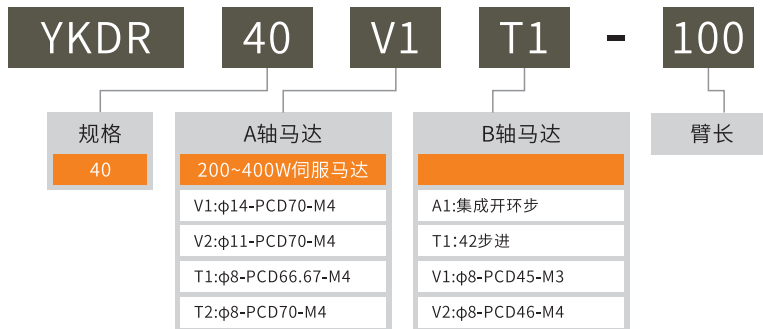
便利

精准

多功能



### 品名的阅读方式

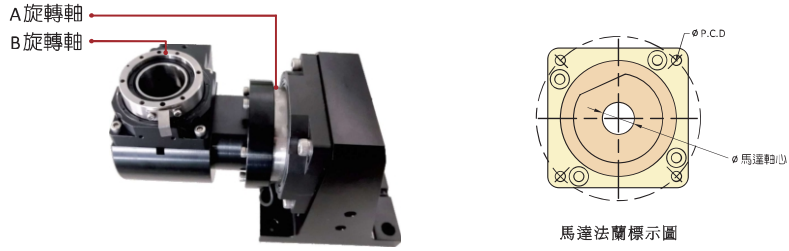


### 规格

● 三维应用新方案&曲面运动新选择, 一个轴向的旋转运动是一个弧线的移动, 二个轴向的同时旋转运动是一个球面的转动, 此为极坐标运动, 它具备了Robot的运动模式, YKDR便是在此为基础所研制的产品。

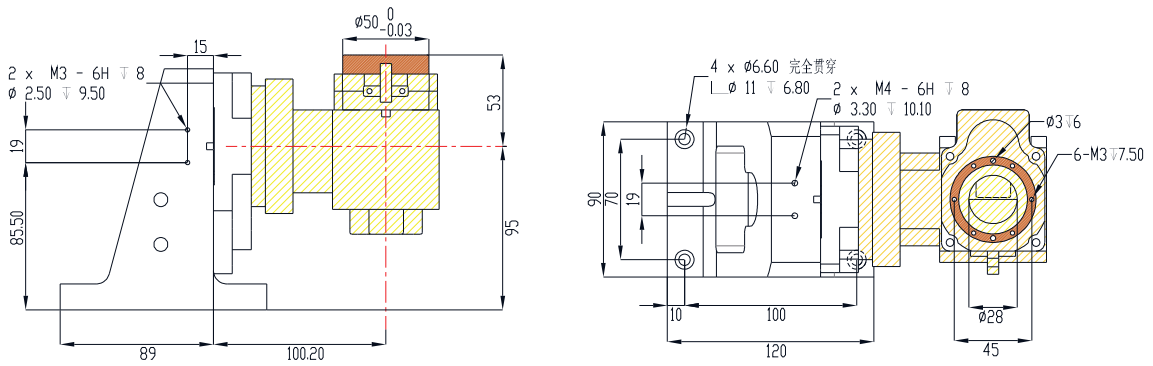
型号/规格		YKDR 40
容许转矩	N·m	6
容许荷重	kg	3
旋转角度	A轴	±180°
	B轴	360°
旋转精度	A轴	1-3arc-min
	B轴	1-3arc-min
重覆精度	A轴	≤±15arc-sec
	B轴	≤±15arc-sec
最大旋转半径	mm	90
二维同心度	mm	±0.02
二维平行度	mm	±0.02
盘面旋转振幅		±0.005
减速比	i	1:10
		步进马达 1:10
允许旋转速度		1080°/sec
防护等级		IP40
马达	A轴	56/60 型步进马达 or 200W~400W 伺服马达
	B轴	42 型步进马达 or 100W 伺服马达
质量	kg	4.5

产品结构图



尺寸图

YKDR 40□□-100



# 二维旋转模组AB轴

## YKDR 65 V1 V1 - 100

精巧

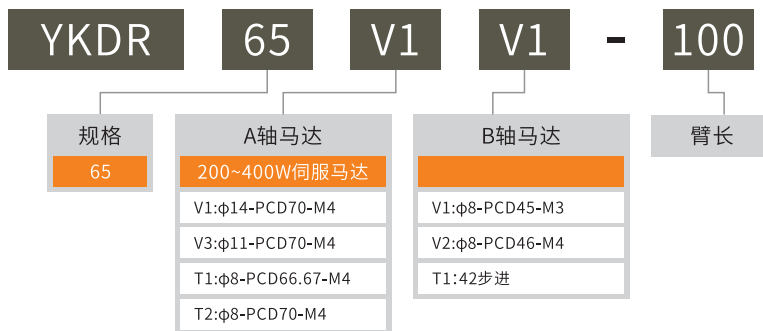
便利

精准

多功能



### 品名的阅读方式

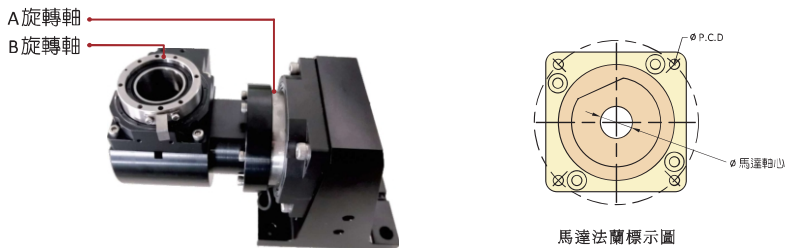


### 规格

● 三维应用新方案&曲面运动新选择, 一个轴向的旋转运动是一个弧线的移动, 二个轴向的同时旋转运动是一个球面的转动, 此为极坐标运动, 它具备了Robot的运动模式, YKDR便是在此为基础所研制的产品。

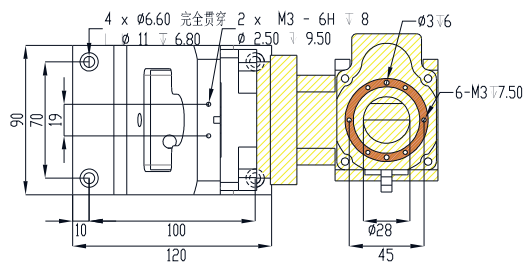
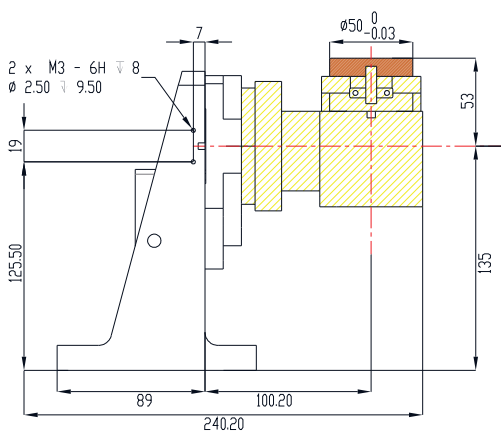
型号/规格		YKDR 65
容许转矩	N·m	6
容许荷重	kg	5
旋转角度	A轴	±180°
	B轴	360°
旋转精度	A轴	1-3arc-min
	B轴	1-3arc-min
重覆精度	A轴	≤±15arc-sec
	B轴	≤±15arc-sec
最大旋转半径	mm	150
二维同心度	mm	±0.02
二维平行度	mm	±0.02
盘面旋转振幅		±0.005
减速比	A轴	1:10
	B轴	步进马达 1:10
允许旋转速度		1080°/sec
防护等级		IP40
马达	A轴	56/60 型步进马达 or 200W~400W 伺服马达
	B轴	42 型步进马达 or 100W 伺服马达
质量	kg	5.5

产品结构图



尺寸图

YKDR 65□□-100



YKDR 65□□-120

